

LADRILLOS SUSTENTABLES

Pozzotive Plus Concrete Masonry Units de KINGSTON BLOCK AND MASONRY SUPPLY

www.kingstonblock.com

Architectural Design Center & Sales
Teléfono: (1) (718) 4322096
2735 Henry Hudson Parkway, Suite 201,
Riverdale, NY 10463. EE.UU.

Datos técnicos relevantes:

Formato: $15 \frac{5}{8}'' \times 3 \frac{3}{4}'' \times 5 \frac{1}{8}''$, $15 \frac{5}{8}'' \times 3 \frac{3}{4}'' \times 3 \frac{1}{8}''$, $15 \frac{5}{8}'' \times 2 \frac{1}{4}'' \times 3 \frac{1}{8}''$ y $8'' \times 2 \frac{1}{4}'' \times 3 \frac{1}{8}''$.

Colores: 10 colores con dos tipos de textura: Suede Collection de grano pequeño y Ground Face Collection de grano grande.

Certificación: Cumple la certificación estadounidense LEED y las normas ASTM C-1634, ASTM C-90 and ASTM C-129

El cemento portland es el material cementante o ligante más utilizado en la fabricación del concreto. Está compuesto principalmente por óxidos de calcio, silicio, aluminio y hierro, que al entrar en reacción química con el agua, permiten endurecer la mezcla de cemento. La producción de estos materiales difícilmente se adapta a los actuales estándares de fabricación sustentable, entendiéndose como un proceso de alta demanda energética, escasa reciclabilidad y alta emisión de contaminantes. De hecho, algunos autores estiman que por cada tonelada de cemento que se produce con este compuesto, se emite una tonelada de CO₂ a la atmósfera.

Buscando avanzar en esta línea, la marca estadounidense KINGSTON BLOCK AND MASONRY SUPPLY puso en el mercado una interesante línea de ladrillos de concreto ecológicos, que incorpora un nuevo componente cementante, el Pozzotive, fabricado por ellos mismos a partir de materiales de desecho. Para igualar las características físicas y químicas ofrecidas por el cemento portland, el nuevo material utiliza los óxidos de silicio, sodio y calcio provenientes de vidrios y materiales de mampostería reciclados, en una proporción de 30 y 50% de su composición total, respectivamente.

El resultado es una alternativa ecológica a los ladrillos tradicionales de concreto y arcilla, con un gasto energético de producción mucho menor, menos emisión de contaminantes y la posibilidad de reutilización de desechos no biodegradables, que de otra forma sólo ocuparían espacio en vertederos.

La lógica de diseño sustentable se aplica incluso al proceso de recolección de los desechos. El 97% de los residuos utilizados son retirados del estado de Nueva York, lugar donde se localiza la planta de fabricación; con esto también se disminuye el impacto ambiental provocado por su transporte.

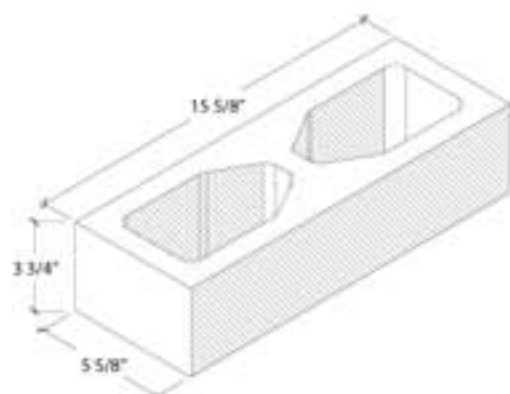
Toda la línea de ladrillos Pozzotive posee la certificación estadounidense LEED que garantiza el cumplimiento de estrictos estándares de diseño sustentable. Además contempla una amplia variedad de tamaños, colores y recubrimientos especiales que favorecen el trabajo con ladrillos a la vista en exteriores.



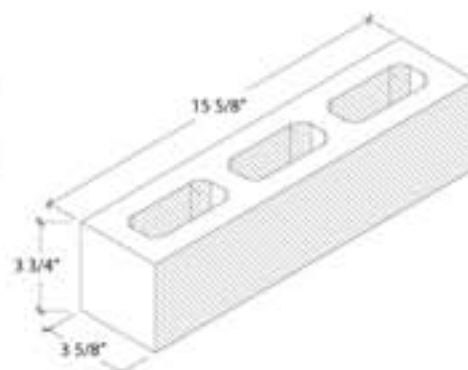
Departamentos en Melrose Avenue, Bronx, Nueva York, EE.UU.



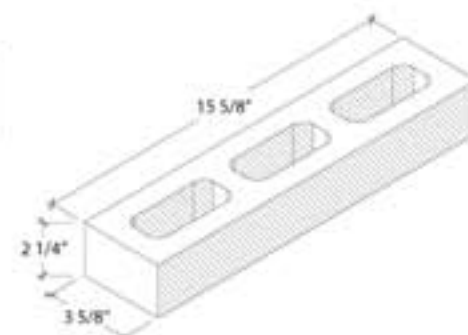
SUEDE COLLECTION	GROUND FACE COLLECTION	
		Port Ewen Black
		Clinton Gray
		Rhinebeck Bronze
		Hudson River Rock
		Ulster Wheat
		Cornell Beige
		Wyndham White
		Roundout Red
		Chestnut St. Brown
		Vanderlyn Gold



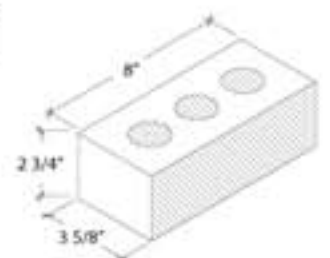
PARTITION



ROYAL



LEDGE



ECO