

DUCHA ENVOLVENTE OPTIMIZADA

Jumbo Rainshower Modern de GROHE

Código: 28778/28982

Distribuidor en Chile: ATIKA

www.atika.cl

Área de marketing - info@atika.cl

Teléfono: (56) (2) 488 3000

Showroom: Avda. Vitacura 5770,

Vitacura, Santiago

Distribución en Chile en

Antofagasta, La Serena, Talca,

Temuco, Osorno y Puerto Montt

Datos técnicos relevantes

400 mm de diámetro de anchura normal de

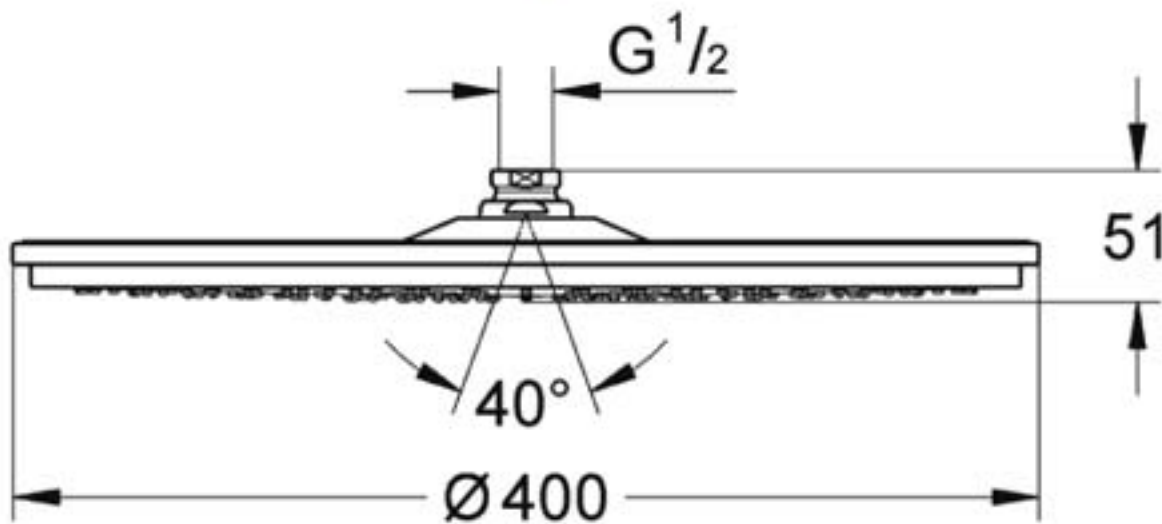
chorro a 0,5 bar. de presión

Tecnología anti-cal SpeedClean®

Rótula con ángulo de inclinación de 70°

Tuerca de conexión para cañería de 1/2"

Esta ducha mural sólo puede utilizarse con los brazos de ducha modelos 28982 ó 28497



La destacada marca alemana de grifería GROHE AG ha desarrollado la regadera para ducha mural *Jumbo Rainshower Modern* que permite la agradable posibilidad de tomar una ducha bajo un chorro de agua homogéneo y envolvente de 40 cm de diámetro a una presión óptima, sin aumentar considerablemente el consumo de agua. Esta situación la distingue a la hora de compatibilizar el confort de una buena ducha con un uso eficiente del recurso hídrico. La utilización de la tecnología GROHE *DreamSpray®*

permite crear un chorro de agua uniforme gracias a un diseño que distribuye la misma cantidad de líquido en cada una de las boquillas de salida. Además, sus boquillas cónicas *SpeedClean®* están fabricadas en una silicona multicomponente con propiedades anti-calcáreas, que impide que la cal existente en el agua se adhiera a su superficie o al aro de salida; sólo basta un paño en seco para limpiarlas a través de un simple frotado.

Se trata de un modelo de líneas sobrias, elegante, funcio-

nal y que incorpora algunos criterios de sustentabilidad; todas condiciones propias de un diseño alemán contemporáneo de alto estándar que ha ganado varios premios internacionales.

La regadera *Jumbo* es parte del sistema *Rainshower® System* de GROHE para duchas murales.

GROHE AG es la empresa fabricante de sistemas sanitarios y grifería más grande de Europa y ha introducido nuevos estándares de calidad, funcionalidad y diseño a nivel mundial.